

RAON-F

SROFxx series

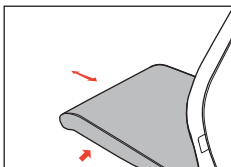


zium

1 좌판 깊이 조절

■ 좌판 깊이 조절 사양만 해당

좌판 좌측에 있는 손잡이를 당긴 상태로 좌판을 앞으로 잡아당기면 좌판의 깊이를 조절할 수 있습니다.
(좌판을 전후로 조절할 경우 반드시 일어난 상태로 조작해야 합니다.)



2 팔걸이 각도 조절

■ 팔걸이 조절형 사양만 해당

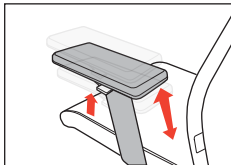
팔걸이 각도 조절은 암페드를 잡고 상하, 좌우 방향으로 조작하면 됩니다.



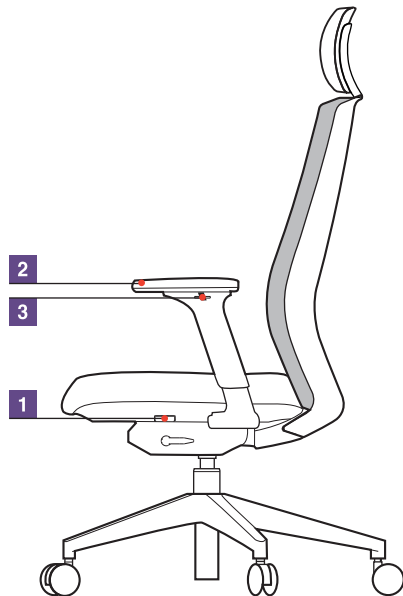
3 팔걸이 높낮이 조절

■ 팔걸이 조절형 사양만 해당

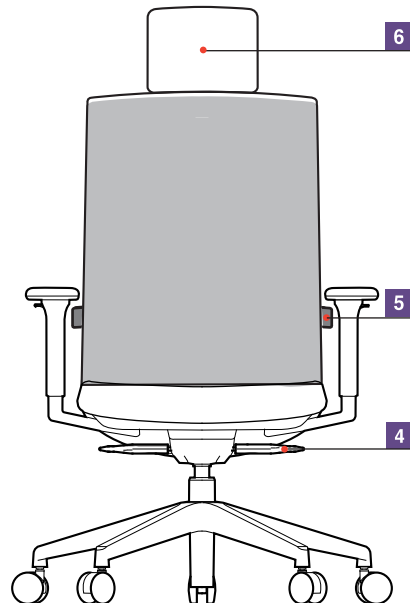
팔걸이 높이 조절은 좌우 암페드 바깥쪽 하단에 위치한 레버를 위쪽으로 누른 상태로 원하는 높이로 맞추면 됩니다.



SIDE

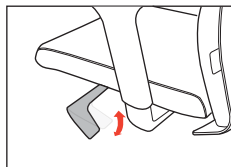


FRONT



4 틸팅 스텝락 / 4단

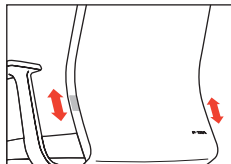
좌측 손잡이를 아래로 젖히면 틸팅(젖힘 상태)가 고정됩니다. 손잡이를 위로 올리면 틸팅락이 해제됩니다. 등판을 젖혀 고정시켜두면 계속 힘을 가하지 않고 일정한 각을 유지하여 사용할 수 있습니다.



5 렘버 높이 조절

■ 렘버 조절 사양만 해당

등판 측면에 있는 손잡이를 상하 방향으로 조작하여 렘버 높이를 조절할 수 있습니다.



6 헤드레스트 높이 조절

■ 헤드레스트 사양만 해당

헤드레스트를 양손으로 잡고 위아래 움직여 원하는 위치로 조절하면 됩니다.

