

RAON UP

CORM11Hxx series



patra

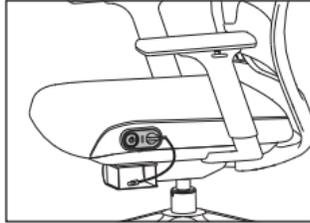
1 온열시트 작동 방법

■ 온열 시트 사양만 해당

- ① 좌판 좌측에 있는 온열시트 모듈에 보조배터리를 연결합니다.
- ② 보조배터리의 전원을 켜 후, 온열시트 모듈의 전원 버튼을 눌러줍니다.

[단계 조절]

- 3단(중온): 전원 버튼 1번 누르기
- 2단(저온): 전원 버튼 2번 누르기
- 1단(미온): 전원 버튼 3번 누르기
- 전원 OFF: 1단 상태에서 전원버튼 1번 누르기

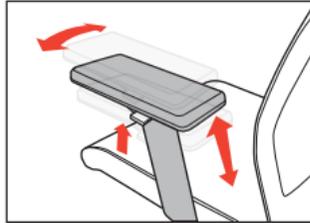


2 팔걸이 높이 및 각도 조절

■ 팔걸이 조절형 사양만 해당

팔걸이 각도 조절은 암패드를 잡고 상하, 좌우 방향으로 조작하면 됩니다.

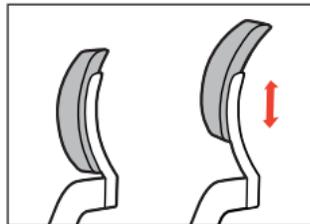
팔걸이 높이 조절은 좌우 암패드 바깥쪽 하단에 위치한 레버를 위쪽으로 누른 상태로 원하는 높이로 맞추면 됩니다.



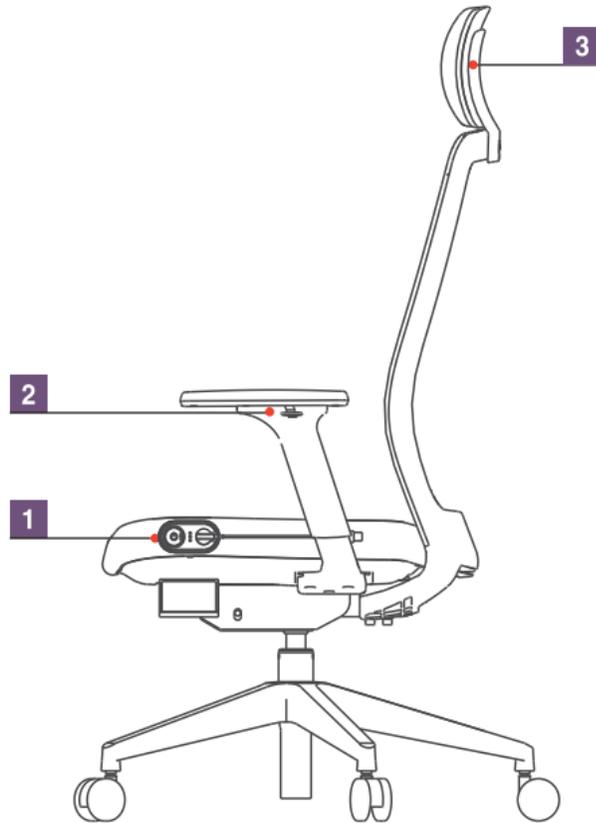
3 헤드레스트 높이 조절

■ 헤드레스트 사양만 해당

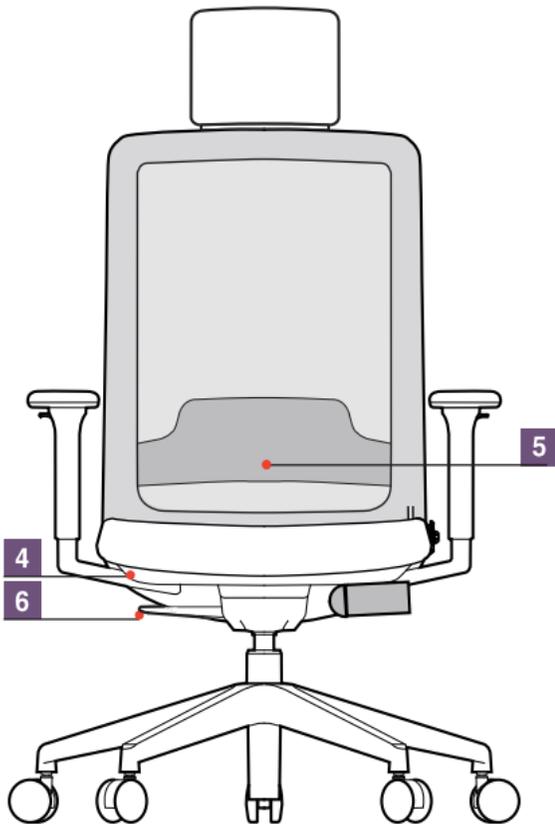
헤드레스트를 양손으로 잡고 위아래 움직여 원하는 위치로 조절하면 됩니다.



SIDE



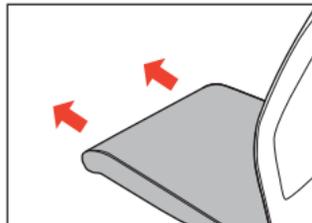
FRONT



4 좌판 깊이 조절

■ 좌판 깊이 조절 사양만 해당

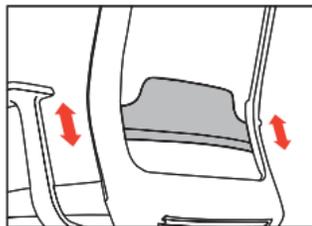
좌판 좌측에 있는 손잡이를 당긴 상태로 좌판을 앞으로 잡아당기면 좌판의 깊이를 조절할 수 있습니다.
(좌판을 전후로 조절할 경우 반드시 일어난 상태로 조작해야 합니다.)



5 립버 높이 조절

■ 립버 조절 사양만 해당

팔걸이 각도 조절은 암페드를 잡고 상하, 좌우 방향으로 조작하면 됩니다.



6 틸팅락 / 2단

오른쪽 하부 손잡이를 바깥으로 뽑으면 틸팅이 가능하며, 손잡이를 안으로 넣으면 틸팅 잠금 상태가 되어 의자의 움직임이 없어집니다.

