

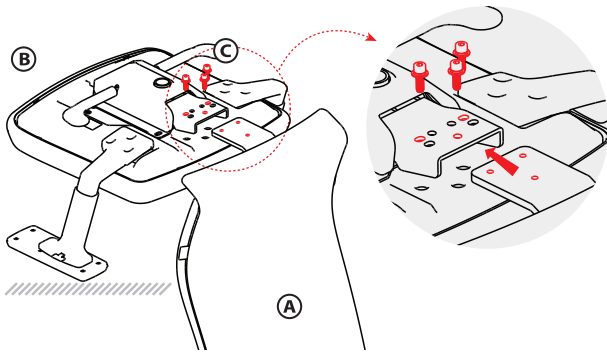
구성물



옵션



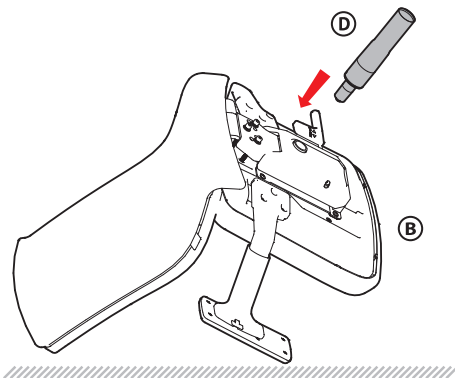
1. 등판 + 좌판 조립



좌판(B)을 책상 또는 바닥에 그림과 같이 뒤집어 놓고 좌판 바닥에 있는 3개의 구멍과 등판(A) 바닥에 있는 구멍의 위치를 맞춘 후 볼트와 육각렌치(C)를 이용하여 조립합니다.

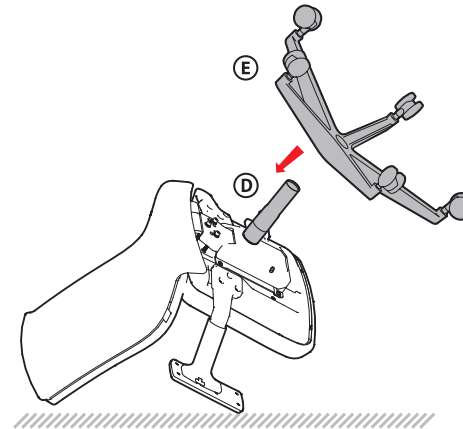
2. 중심봉 조립

조립된 바디(A+B)를 바닥에 그림과 같이 놓고 중심봉(D)을 꽂아 줍니다.



3. 베이스 조립

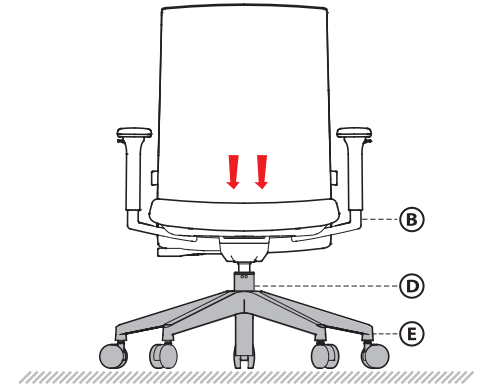
중심봉(D) 위치에 맞추어 베이스(E)를 꽂아 줍니다.



※헤드레스트사양 제품에만 해당됩니다.

4. 단단히 끼우기

조립된 제품을 세워 의자에 앉아 눌러주어 좌판(B), 중심봉(D)과 베이스(E)를 단단히 끼워지도록 합니다.



5. 헤드레스트 조립

등판(A) 상단 홈에 헤드레스트(D)를 끼워 조립합니다.

