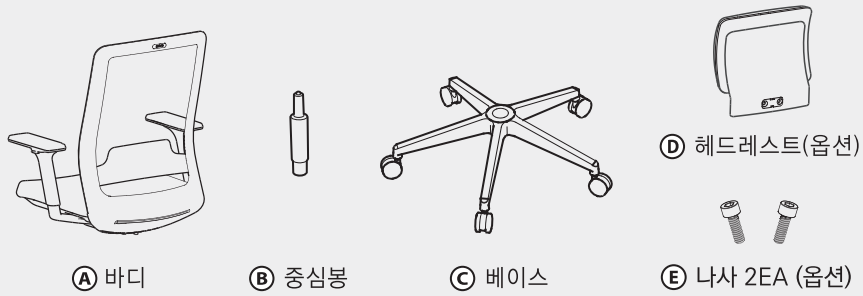
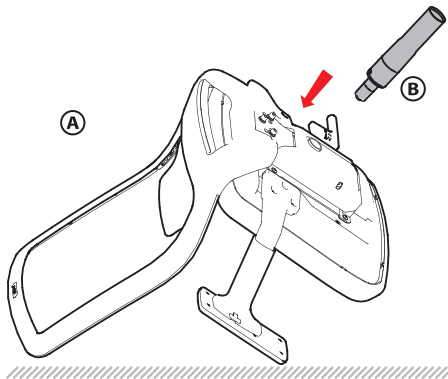


구성물



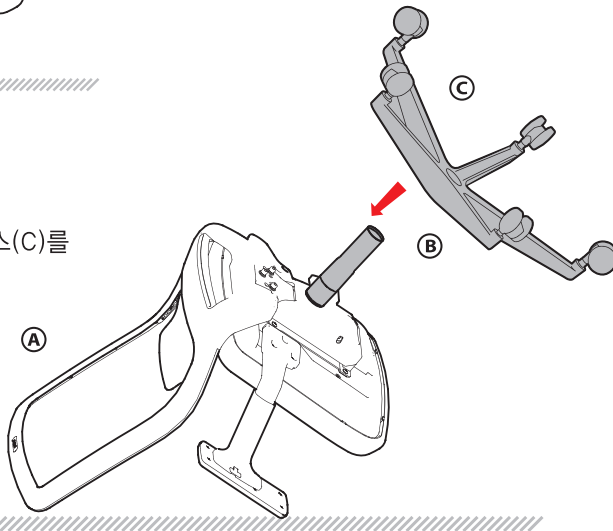
1. 중심봉조립

바디(A) 를 바닥에 그림과 같이 눕혀 놓고 중심봉(B)을 꽂아 줍니다.



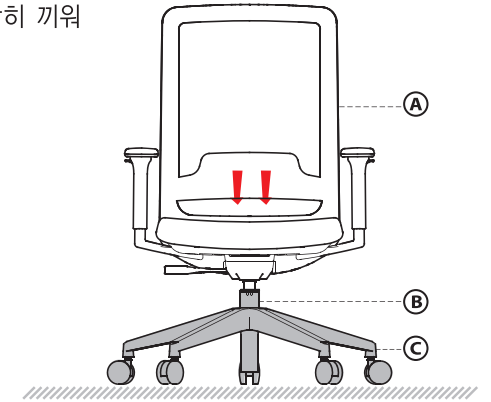
2. 베이스조립

중심봉(B) 위치에 맞추어 베이스(C)를 꽂아 줍니다.



3. 단단히 끼우기

조립된 제품을 세워 의자에 앉아 눌러 주어 바디(A), 중심봉(B)과 베이스(C)를 단단히 끼워 지도록 합니다.



*헤드레스트사양 제품에만 해당됩니다.

4. 헤드레스트 조립

바디(A) 상단 홈에 구성된 나사 2개를 십자 드라이버를 사용하여 헤드레스트(E)를 끼워 조립합니다.

