

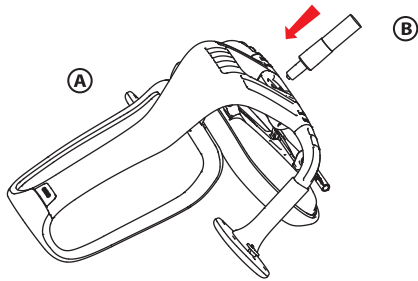
구성물



옵션

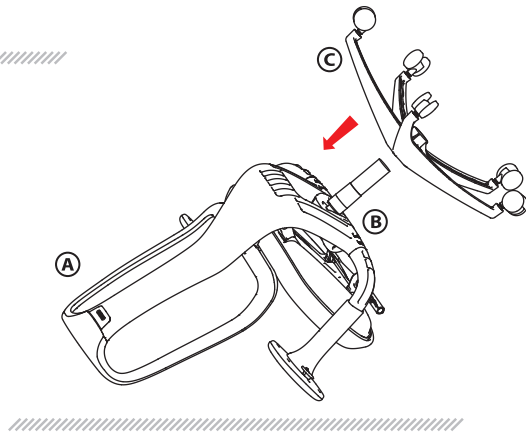


1. 중심봉조립



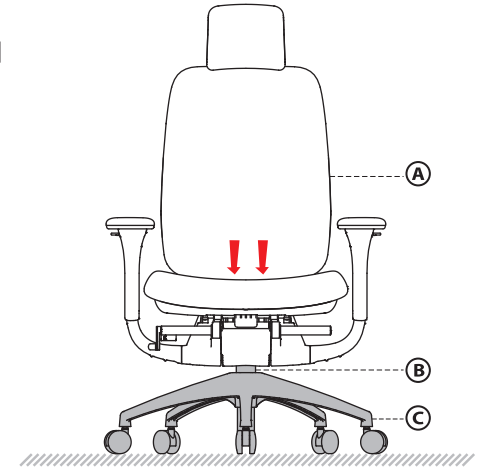
2. 베이스조립

중심봉(B) 위치에 맞추어 베이스(C)를 꽂아 줍니다.



3. 단단히 끼우기

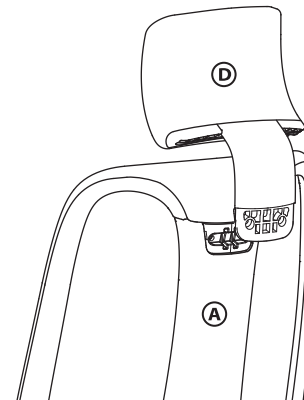
조립된 제품을 세워 의자에 앉아 눌러주어 바디(A), 중심봉(B)과 베이스(C)를 단단히 끼워지도록 합니다.



※헤드레스트사양 제품에만 해당됩니다.

4. 헤드레스트 조립

바디(A)에 부착된 커넥터에 표시되어있는 프레임홀과 헤드레스트(D)의 홈을 맞춥니다.



5. 헤드레스트 커버조립

동봉된 조립볼트로 고정시키고(1) 헤드레스트 커버를 조립(2)합니다.

