

주요 구성품



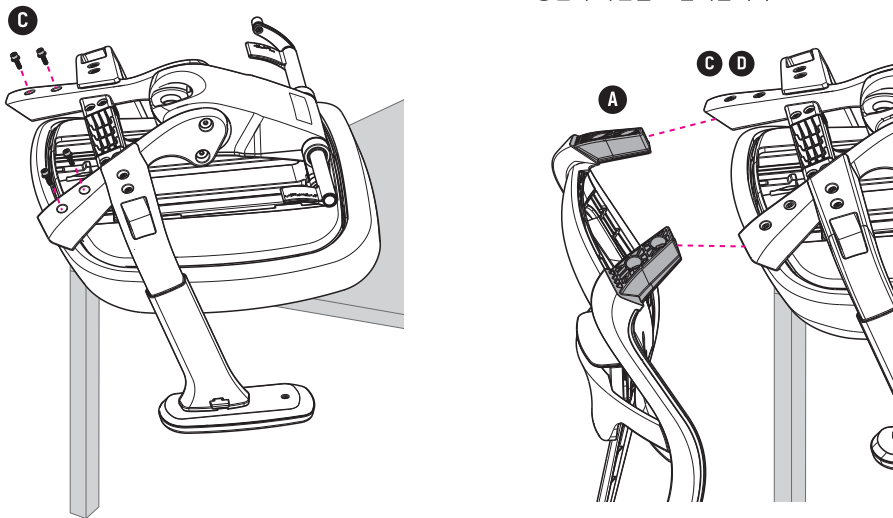
헤드레스트 구성품



1. 등판과 좌판 조립 등판(A) | 좌판(B) | 육각렌치볼트(C) | 육각렌치5mm(D)

- 1-1. 좌판을 책상 모서리에 올려 조립을 준비합니다.
- 1-2. 등판에 육각렌치볼트를 넣어주세요.

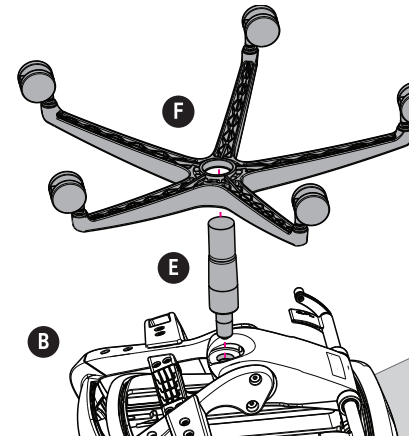
- 1-3. 등판을 좌판 조립함에 끼운 뒤 육각렌치 5mm를 사용하여 볼트를 꽉 조여 등판과 좌판을 조립해줍니다.



2. 결합된 등좌판에 중심봉, 베이스 조립

- 2-1. 중심봉 위아래 확인 후 좌판에 중심봉을 꽂아줍니다.
- 2-2. 중심봉 위치에 맞춰 오발베이스를 꽂아줍니다.

중심봉(E) | 오발베이스(F)

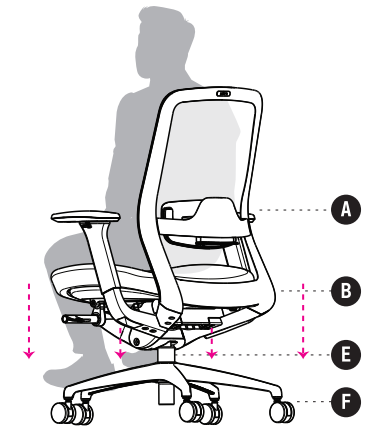


3. 단단히 끼우기

조립된 제품을 바로 세운 의자에 앉아 눌러줍니다. 등판과 좌판, 중심봉, 베이스가 단단히 끼워지도록 합니다.

※ 주의

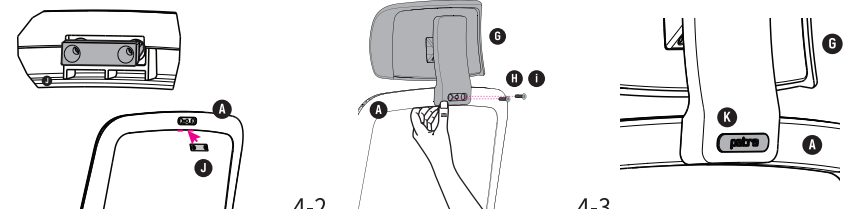
- 의자를 바로 세울 때 중심봉이 빠지지 않도록 주의해주세요.
- 신체나 바닥재가 다치지 않도록 천천히 세워주세요.



※ 헤드레스트사양 제품에만 해당됩니다.

4. 헤드레스트 조립

헤드레스트(G) | 육각렌치접시볼트(H) | 육각렌치4mm(I) | 등판철판너트(J) | 등판캡(K)



- 4-1. 등판철판너트를 등판 메쉬와 등판 프레임 사이 안쪽 홀에 맞추어 넣어줍니다.

- 4-2. 등판 너트홈에 헤드레스트를 맞춘 뒤 볼트를 끼워줍니다. 육각렌치 4mm를 사용하여 볼트를 꽉 조여주세요.

- 4-3. 헤드레스트가 등판에 단단히 고정되었는지 한번 더 확인해주세요. 마지막으로 조립볼트가 보이지 않도록 등판캡을 조립합니다.