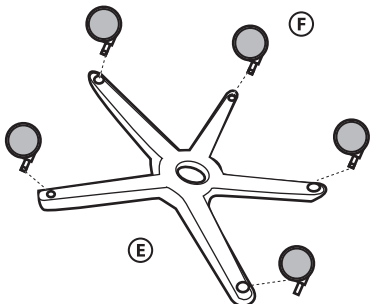


구성물



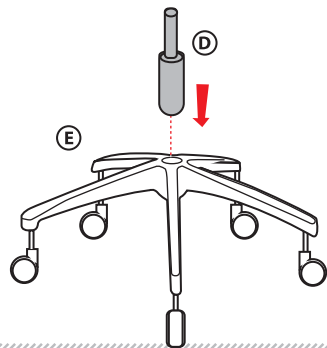
1. 캐스터 + 베이스 조립

베이스(E)를 바닥에 그림과 같이 뒤집어 놓고 캐스터(F)를 각 조립부에 꽂아 줍니다.



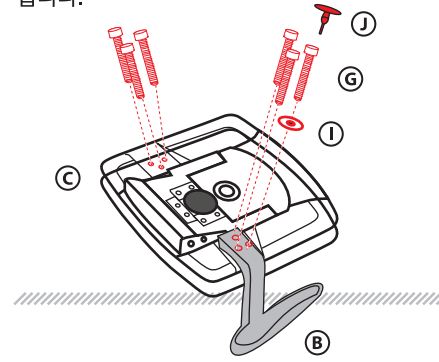
2. 중심봉 + 베이스 조립

베이스(E) 위치에 맞추어 중심봉(D)을 꽂아 줍니다.



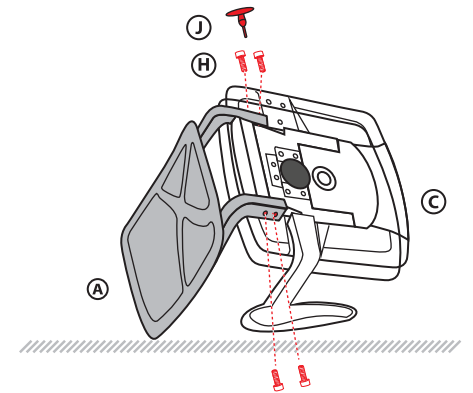
3. 팔걸이 + 좌판 조립

책상 또는 바닥에 좌판(C)을 그림과 같이 뒤집어 놓습니다. 좌판 바닥 구멍에 맞춰 팔걸이(B)를 놓은 후 와셔(I)와 볼트(G), 육각렌치(J)로 조립합니다.



4. 등판 + 좌판 조립

바닥에 좌판(C)을 그림과 같이 눕혀 놓고 등판(A)을 맞추어 줍니다. 조립부 구멍에 맞춰 볼트(H)를 넣고, 육각렌치(J)를 이용하여 등판과 좌판을 조립 합니다.



5. 단단히 끼우기

조립된 중심봉에 바디(A+B)를 맞춘 후 의자에 앉아 눌러주어 바디와 베이스(E+F)가 단단히 끼워지도록 합니다.



Complete

