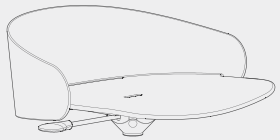


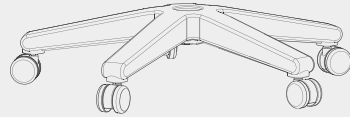
구성물



Ⓐ 셸



Ⓑ 중심봉



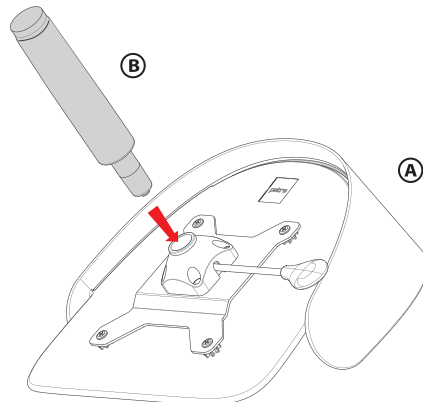
Ⓒ 베이스

조립완성 view



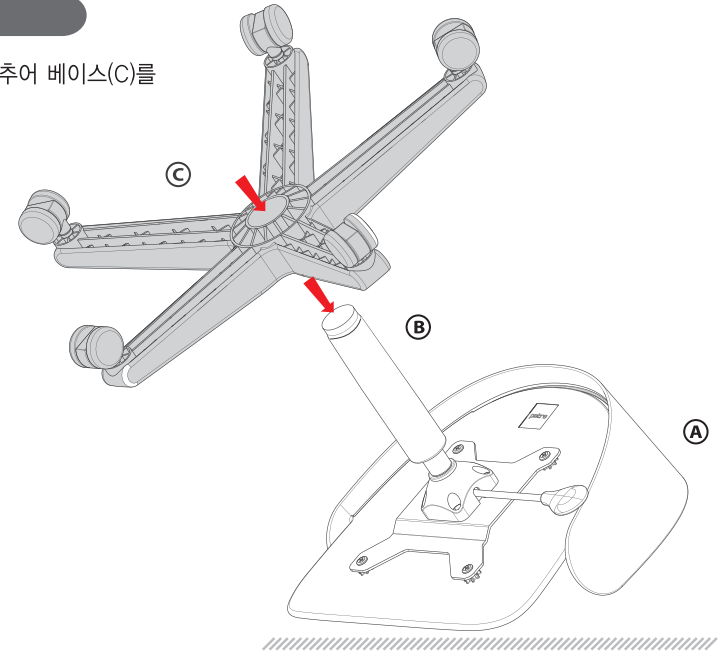
1. 셸과 중심봉 조립

셸(A)를 바닥에 그림과 같이 뒤집어 놓고 연결부(브라켓) 구멍에 맞추어 중심봉(B)를 꽂아 줍니다.



2. 베이스 조립

중심봉(B) 위치에 맞추어 베이스(C)를 꽂아 줍니다.



3. 단단히 끼우기

조립된 제품을 세워 의자에 앉아 눌러주어 중심봉(B)과 베이스(C)를 단단히 끼워지도록 합니다. 조립이 완료된 후 기능이 원활하게 동작되는지 확인합니다.

