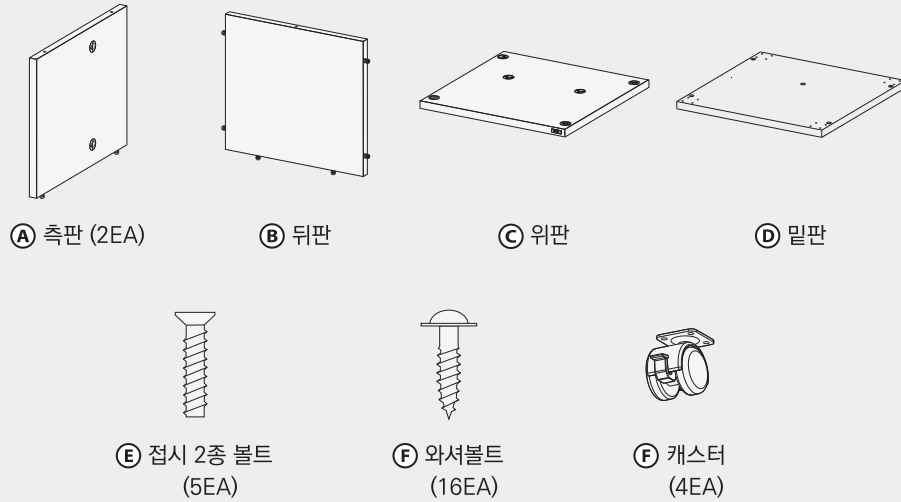
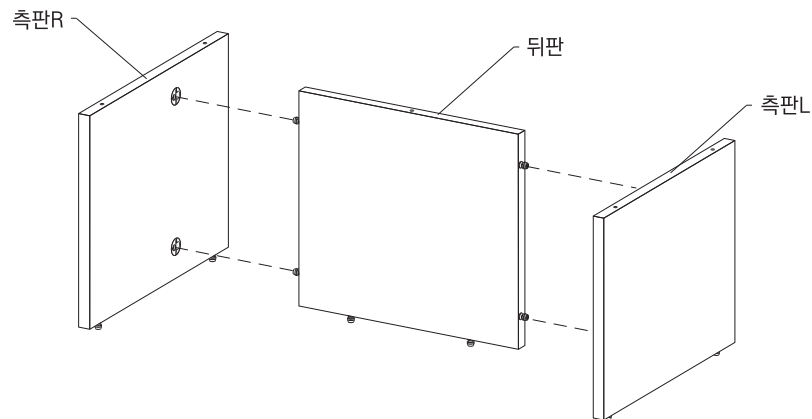


구성물

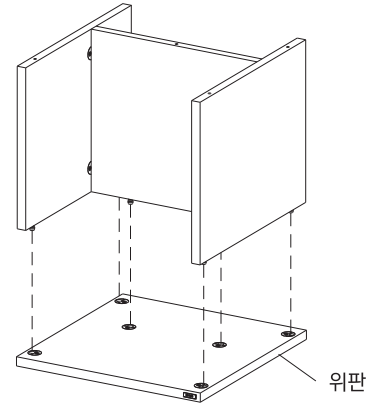


1. 측판 조립

뒤판(B) 측면에 고정된 볼트를 측판(A) 구멍에 맞춘 후 십자드라이버를 오른쪽으로 돌려 조여주세요.



2. 위판 조립



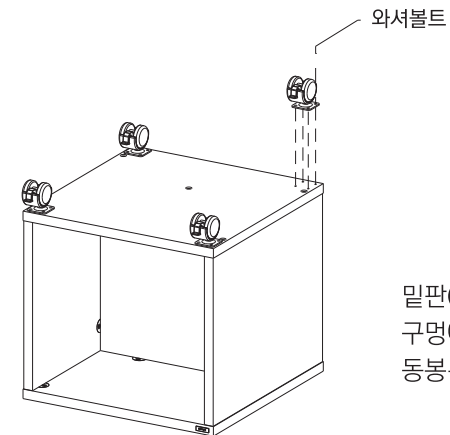
조립된 뒤판(B)과 측판(A)을 위판(C) 구멍에 맞춘 후 십자드라이버를 오른쪽으로 돌려 조여주세요.

3. 밑판 조립



밑판(D)을 그림과 같이 겹쳐 올려둔 후 동봉된 접시2종볼트(E)를 조여 고정 시켜주세요.

4. 캐스터 조립



밑판(D) 모서리에 캐스터(G)를 구멍에 맞춰 올려둔 후 동봉된 와셔볼트(F)를 조여 고정 시켜주세요.